



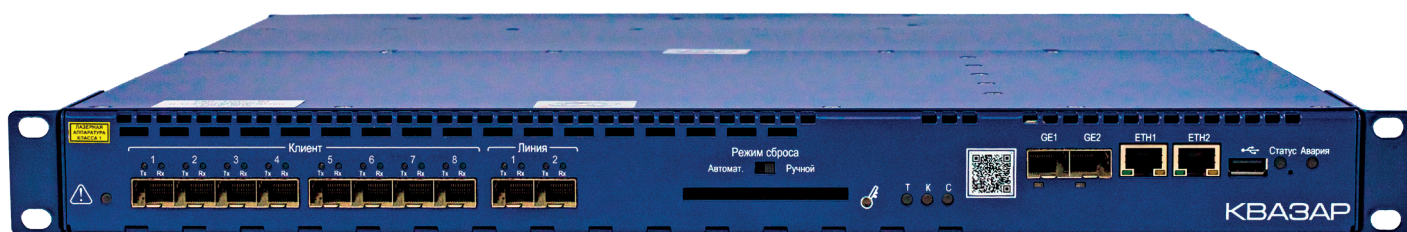
Модуль шифрования МШ-MUXs

из состава комплекса средств криптографической защиты конфиденциальной информации «Квазар»

ВСТАВНОЙ БЛОК (ПЛАТА) В СПЕЦИАЛИЗИРОВАННОЕ ШАССИ



МОНОБЛОК 1U ДЛЯ УСТАНОВКИ В СТОЙКУ 19"



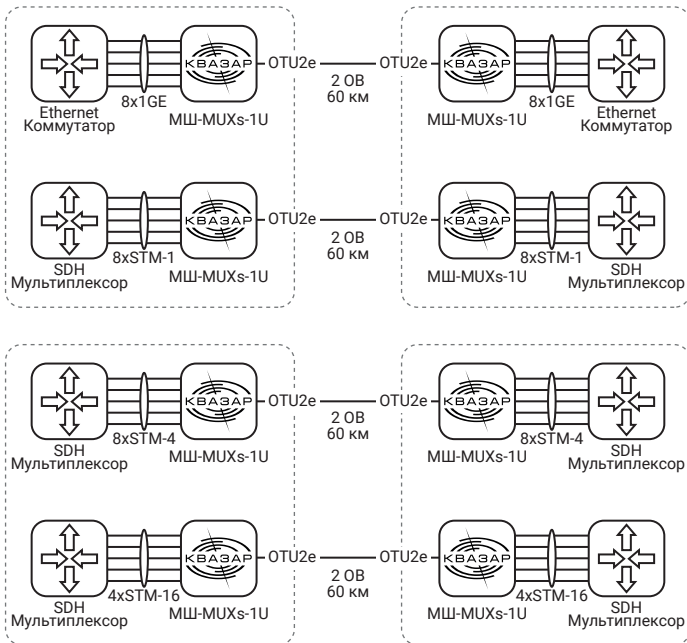
ХАРАКТЕРИСТИКИ

Клиентский интерфейс (CLIENT)	8x1GE / 8xSTM-1 / 8xSTM-4 / 4xSTM-16 (модуль SFP)
Линейные интерфейсы (L1)	2xOTU2e модуль SFP+
Производительность [1]	8x1GE - 8Gbit/s, 8xSTM-1 - 1,25Gbit/s, 8xSTM-4 - 5Gbit/s, 4xSTM-16 - 10Gbit/s Без зависимости от размера клиентского фрейма
Задержка (Latency), мс	0,044
Резервирование	Автоматическое переключение с основной линии (L1) на резервную – не более 50 мс
Класс СКЗИ	КСЗ
Криптографический алгоритм	ГОСТ Р 34.12-2015
Режим шифрования	ГОСТ Р 34.13-2015 (режим гаммирования)
Режим выработки имитовставки	ГОСТ Р 34.13-2015 формирование и контроль имитовставки за каждый кадр OTU2
Ключи	Парные
Сертификат ФСБ	№СФ/124-4511 от 11.05.2023 г., №СФ/124-4512 от 11.05.2023 г.

[1] Максимальная производительность изделия 10Gbit/s, ограничения зависят от выбранного типа клиентских интерфейсов и их пропускной способности.

ЗАЩИТА КАНАЛОВ

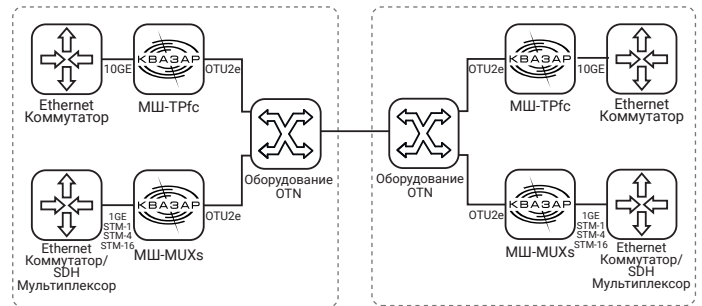
1GE, STM-1, STM-4, STM-16 БЕЗ WDM БЕЗ РЕЗЕРВИРОВАНИЯ



Структурные схемы защиты восьми каналов 1GE, STM-1, STM-4 и четырех каналов STM-16 без WDM без резервирования

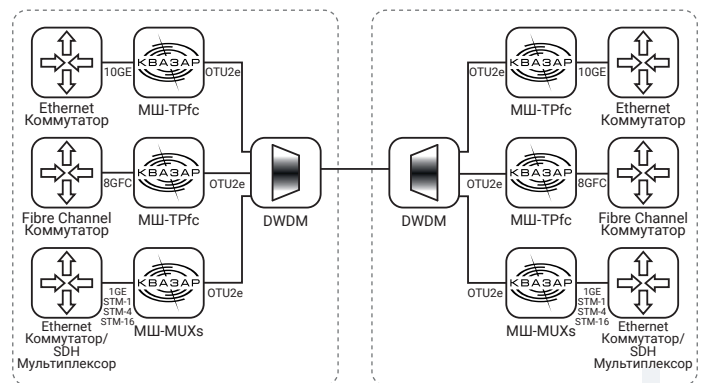
Защита восьми каналов с различными сервисами 1GE, STM-1, STM-4, STM-16 между двумя территориально распределенными площадками по одной паре волокон.

10GE ИЛИ 8GFC, А ТАКЖЕ КАНАЛОВ 1GE, STM-1, STM-4, STM-16 БЕЗ РЕЗЕРВИРОВАНИЯ ЛИНИИ В OTN-СЕТИ



Защита каналов с типом сервиса 10GE или 8GFC, а также каналы с типом сервисов 1GE, STM-1, STM-4, STM-16.

С ВКЛЮЧЕНИЕМ В СУЩЕСТВУЮЩУЮ DWDM СЕТЬ БЕЗ РЕЗЕРВИРОВАНИЯ



Защита оптических каналов 10GE, 8GFC, 1GE, STM-1/4/16 с включением в существующую DWDM сеть.

ПРЕИМУЩЕСТВА

- Защита внутренних сетей от компьютерных атак на транспортные сети за счет криптотуннеля
- Реальная производительность 10 Гбит/с без потерь вне зависимости от длины абонентских пакетов
- Стабильная задержка вне зависимости от длины абонентских пакетов (Jitter)
- Простое внедрение и отсутствие влияния на сетевую топологию, за счет работы в прозрачном режиме (Transparent mode)
- Возможность масштабирования до 100 Гбит/с
- Отечественная разработка

СПЕЦИАЛЬНЫЕ СВОЙСТВА

- Возможность работы на необслуживаемых объектах
- Возможность одновременной загрузки в изделие нескольких ключей для обеспечения плавного перехода при плановой смене ключей
- Уничтожение КИ и КОИ при опасных событиях и по команде оператора

УПРАВЛЕНИЕ

- Локальное и удаленное управление коммуникационными параметрами модуля шифрования с помощью веб-интерфейса
- Удаленное управление обеспечивается системой «Фрактал»

ПОДРОБНЕЕ

