



# Модуль шифрования ВМШ-MUXfc-1U

из состава комплекса средств криптографической защиты конфиденциальной информации «Квазар»

МОНОБЛОК 1U ДЛЯ УСТАНОВКИ В СТОЙКУ 19"



## ПРЕИМУЩЕСТВА

- Отсутствие потерь пакетов вне зависимости от их размера и количества
- Защита транспортных сетей от компьютерных атак за счет криптотуннеля
- Неизменное значение задержки при любом типе трафика (Jitter ->0)
- Работа на уровне Ethernet-кадров и ODU фреймов без ограничений
- Совместимость с коммуникационным оборудованием различных вендоров
- Отечественная разработка

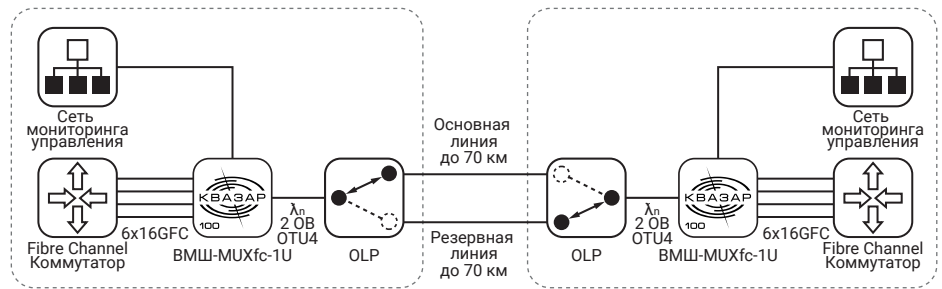
## ХАРАКТЕРИСТИКИ

Клиентский интерфейс (CLIENT)	6 x16 Fibre Channel (модули SFP 28)
Линейные интерфейсы (L1)	OTU4 модуль CFP2
Производительность	100Gbit Ethernet, без зависимости от размера клиентского фрейма
Задержка (Latency), FEC G. 709, мс	не более 0,007
Задержка (Latency), без FEC, мс	не более 0,005
Класс СКЗИ	КСЗ
Криптографический алгоритм	ГОСТ Р 34.12-2015 (блочный шифр «Кузнечик»)
Режим шифрования	ГОСТ Р 34.13-2015 (режим гаммирования)
Режим выработки имитовставки	ГОСТ Р 34.13-2015
Ключи	Парные
Сертификат ФСБ	№ СФ/124-4437 от 18.01.2023 г.

# ЗАЩИТА КАНАЛОВ

## 16GFC С ЛИНЕЙНЫМ РЕЗЕРВИРОВАНИЕМ OLP ПО ТЕМНЫМ ВОЛОКАМ

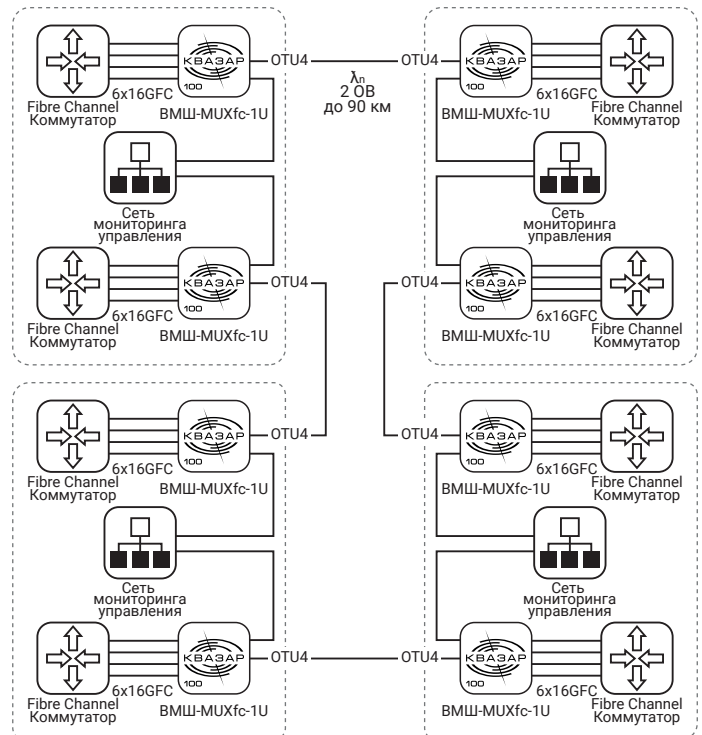
Данная схема позволяет выполнить агрегацию и защиту до шести оптических каналов 16GFC и организовать линейное резервирование между двумя территориально распределенными площадками по одной паре волокон на одной заданной длине волны по каждой линии.



## 16GFC ПО ТОПОЛОГИИ КОЛЬЦО МЕЖДУ ТРЕМЯ УЗЛАМИ

Данная схема позволяет выполнить агрегацию до 6 оптических каналов 16 GFC и организовать до 24 защищенных оптических каналов 16 GFC между тремя территориально распределенными площадками по одной паре волокон на заданной длине волны между площадками.

- Агрегация до 6 каналов 16 GFC
- Защита до 24 каналов 16 GFC
- Отображение с шифрованием клиентских Ethernet-кадров в кадр OTU4 технологии OTN
- Передача в линию по отдельной паре оптических волокон
- Передача в линию на одной заданной длине волны
- Расстояние между узлами сети до 90 км
- Логическая организация резервирования каналов по топологии «кольцо» осуществляется на клиентском оборудовании



## СПЕЦИАЛЬНЫЕ СВОЙСТВА

- Возможность работы на необслуживаемых объектах
- Возможность одновременной загрузки в изделие нескольких ключей для обеспечения плавного перехода при плановой смене ключей
- Уничтожение КИ и КОИ при опасных событиях и по команде оператора

## УПРАВЛЕНИЕ

- Локальное и удаленное управление коммуникационными параметрами модуля шифрования с помощью веб-интерфейса
- Удаленное управление обеспечивается системой «Фрактал»

## ПОДРОБНЕЕ

