



Модуль шифрования ВМШ-МУХ-1U

из состава комплекса средств криптографической защиты конфиденциальной информации «Квазар»

МОНОБЛОК 1U ДЛЯ УСТАНОВКИ В СТОЙКУ 19"



ПРЕИМУЩЕСТВА

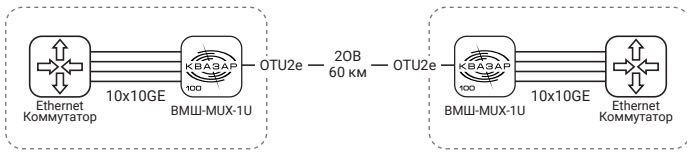
- Отсутствие потерь пакетов вне зависимости от их размера и количества
- Защита транспортных сетей от компьютерных атак за счет криптотуннеля
- Неизменное значение задержки при любом типе трафика (Jitter ->0)
- Работа на уровне Ethernet-кадров и ODU фреймов без ограничений
- Совместимость с коммуникационным оборудованием различных вендоров
- Отечественная разработка

ХАРАКТЕРИСТИКИ

Клиентский интерфейс (CLIENT)	10x10 Gbit Ethernet (модуль SFP+)
Линейные интерфейсы (L1)	OTU4 модуль CFP2
Производительность	100Gbit Ethernet, без зависимости от размера клиентского фрейма
Задержка (Latency), FEC G. 709, мс	не более 0,007
Задержка (Latency), без FEC, мс	не более 0,005
Класс СКЗИ	КСЗ
Криптографический алгоритм	ГОСТ Р 34.12-2015 (блочный шифр «Кузнечик»)
Режим шифрования	ГОСТ Р 34.13-2015 (режим гаммирования)
Режим выработки имитовставки	ГОСТ Р 34.13-2015
Ключи	Парные
Сертификат ФСБ	№СФ/124-4644 от 04.10.2023 г.

ЗАЩИТА КАНАЛОВ

БЕЗ WDM БЕЗ РЕЗЕРВИРОВАНИЯ



Данная схема позволяет защитить 10 каналов между двумя территориально разнесенными площадками по 10 парам волокон.

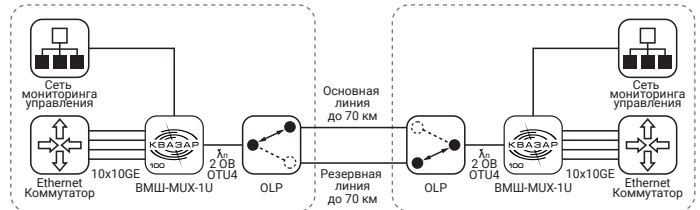
- Передача в линию по отдельной паре оптических волокон
- Передача в линию на одной заданной длине волны
- Расстояние между узлами сети до 60 км

ПО ТОПОЛОГИИ КОЛЬЦО МЕЖДУ ТРЕМЯ УЗЛАМИ

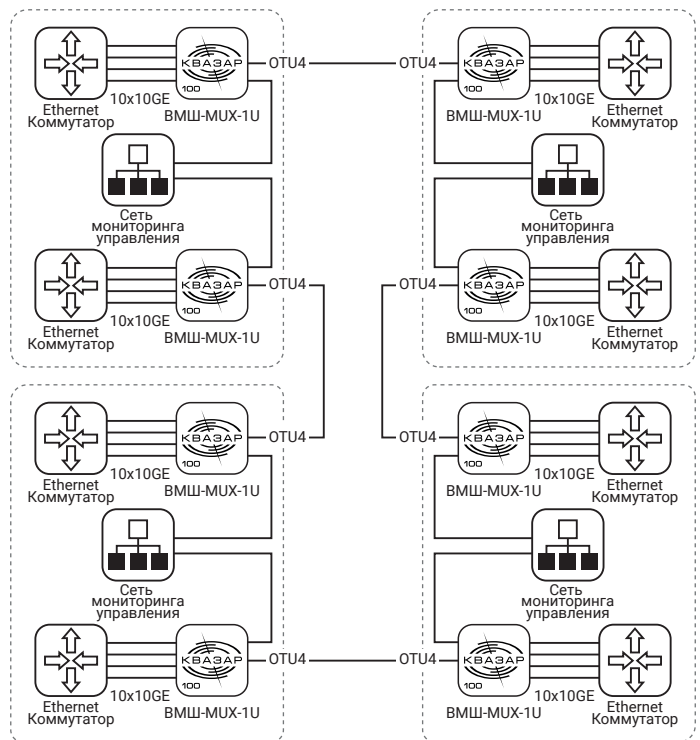
Данная схема позволяет выполнить агрегацию до 10 оптических каналов 10 GE и организовать до 40 защищенных оптических каналов 10 GE между тремя территориально распределенными площадками по одной паре волокон на заданной длине волны между площадками.

- Агрегация до 10 каналов 10 GE
- Защита до 40 каналов 10 GE
- Отображение с шифрованием клиентских Ethernet-кадров в кадр OTU4 технологии OTN
- Передача в линию по отдельной паре оптических волокон
- Передача в линию на одной заданной длине волны
- Расстояние между узлами сети до 90 км
- Логическая организация резервирования каналов по топологии «кольцо» осуществляется на клиентском оборудовании

С ЛИНЕЙНЫМ РЕЗЕРВИРОВАНИЕМ OLP ПО ТЕМНЫМ ВОЛОКНАМ



Данная схема позволяет выполнить агрегацию и защиту до 10 оптических каналов 10 GE и организовать линейное резервирование между двумя территориально распределенными площадками по одной паре волокон на одной заданной длине волны по каждой линии.



СПЕЦИАЛЬНЫЕ СВОЙСТВА

- Возможность работы на необслуживаемых объектах
- Возможность одновременной загрузки в изделие нескольких ключей для обеспечения плавного перехода при плановой смене ключей
- Уничтожение КИ и КОИ при опасных событиях и по команде оператора

УПРАВЛЕНИЕ

- Локальное и удаленное управление коммуникационными параметрами модуля шифрования с помощью веб-интерфейса
- Удаленное управление обеспечивается системой «Фрактал»

ПОДРОБНЕЕ

